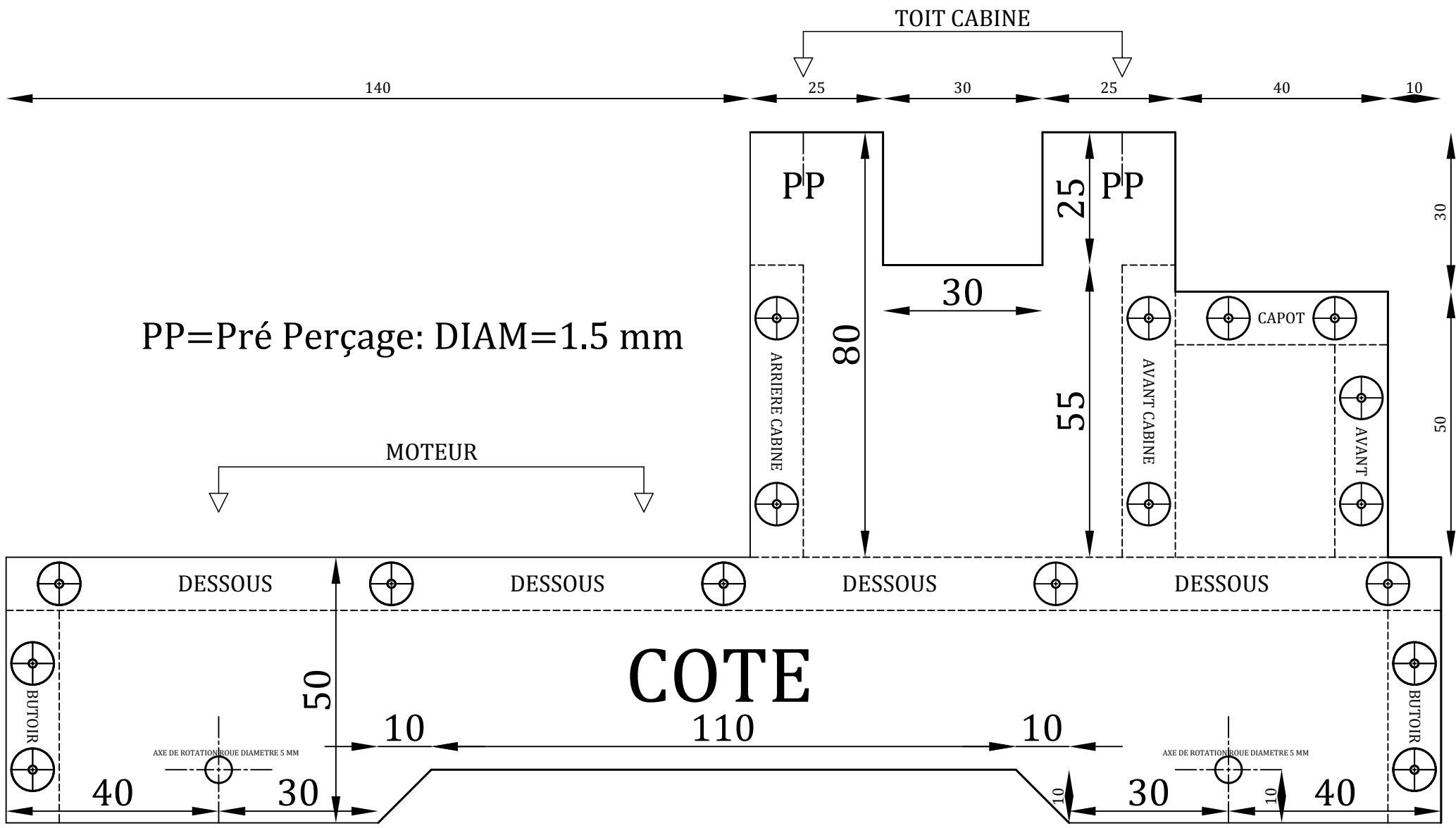
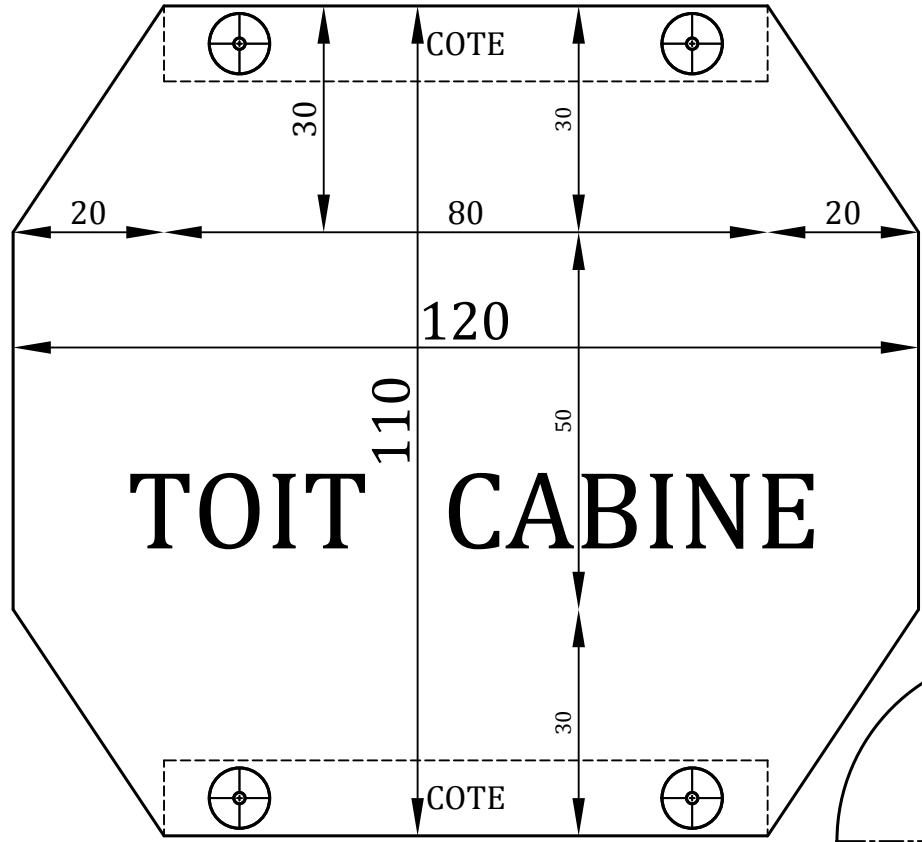


UNION PACIFIC

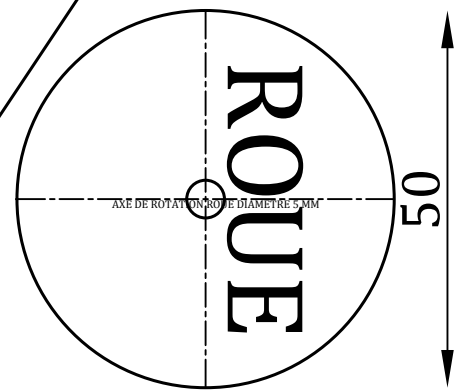
155

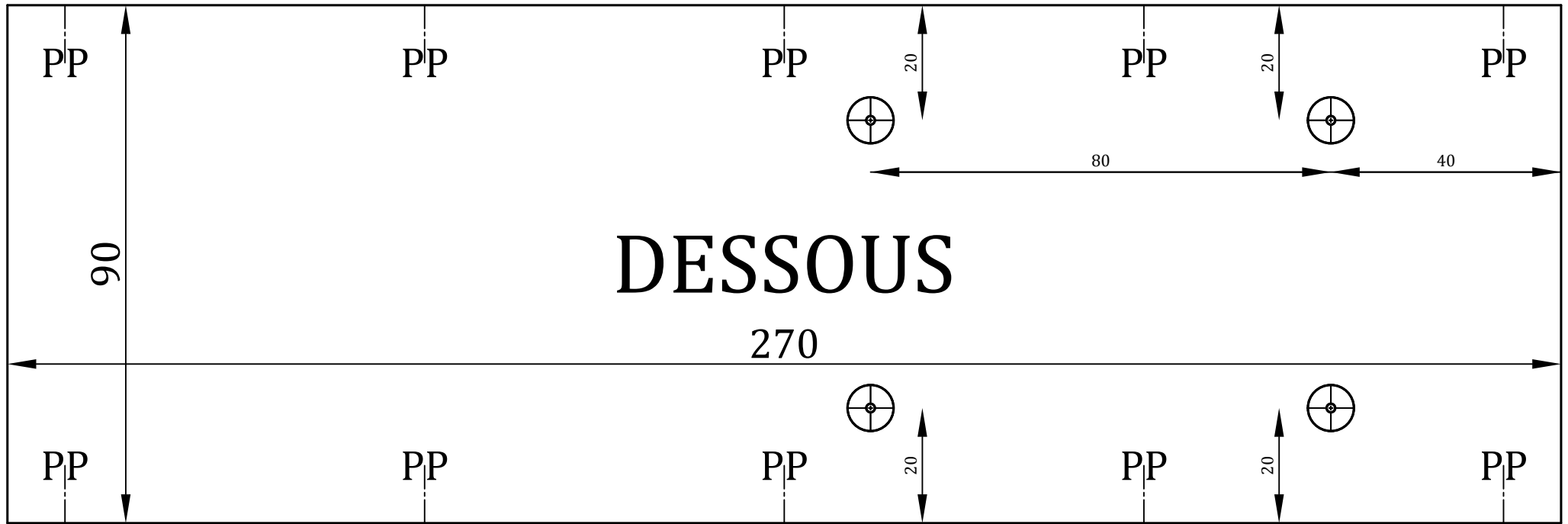
270





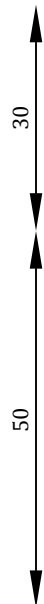
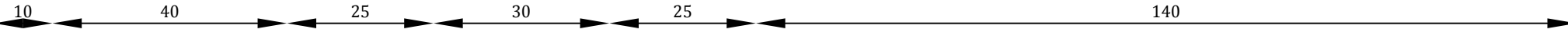
PP=Pré Perçage: DIAM=1.5 mm





PP=Pré Perçage: DIAM=1.5 mm

TOIT CABINE



PP

PP

CAPOT

AVANT CABINE

ARRIERE CABINE

AVANT

88

PP=Pré Perçage: DIAM=1.5 mm

MOTEUR

DESSOUS

DESSOUS

DESSOUS

DESSOUS

COTE

110

50

10

10

AXE DE ROTATION ROUE DIAMETRE 5 MM

AXE DE ROTATION ROUE DIAMETRE 5 MM

40

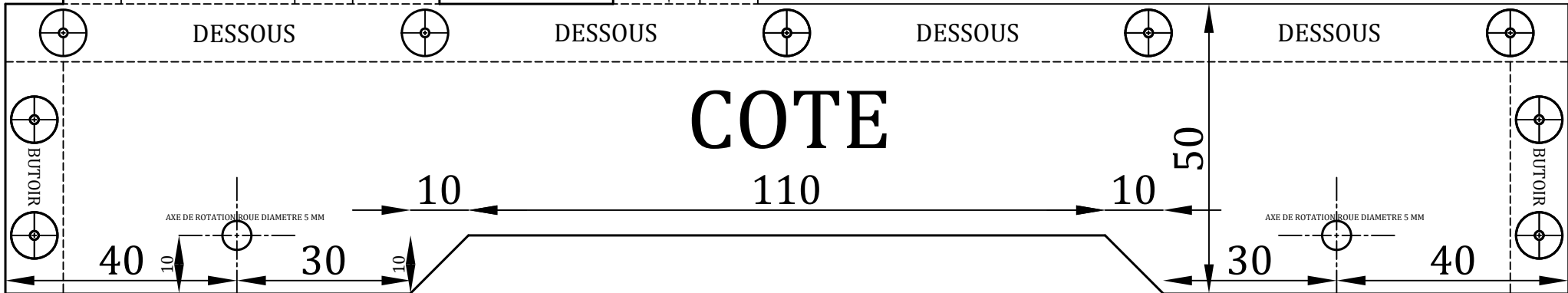
10

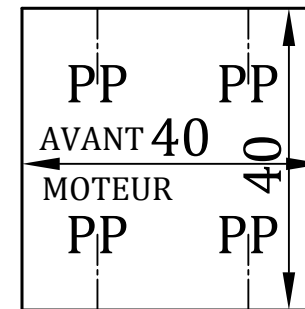
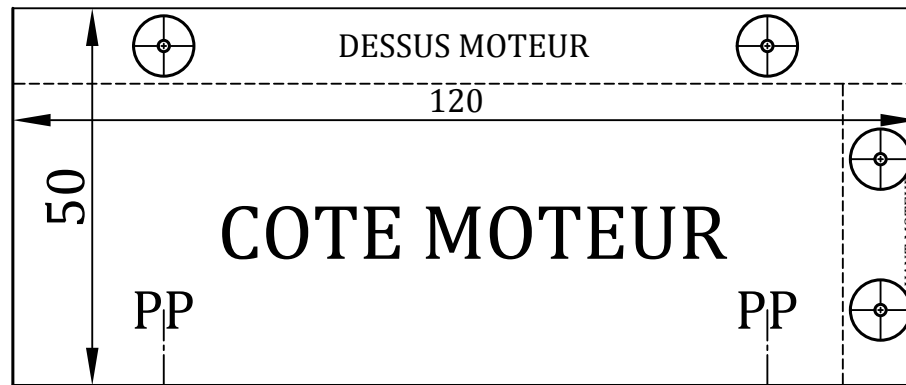
30

10

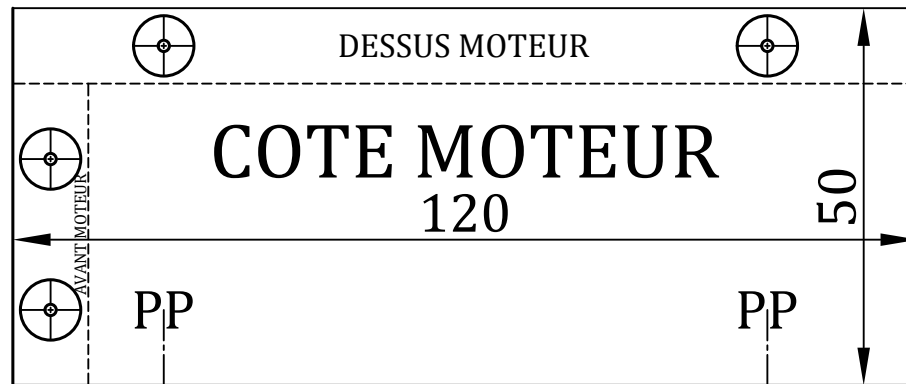
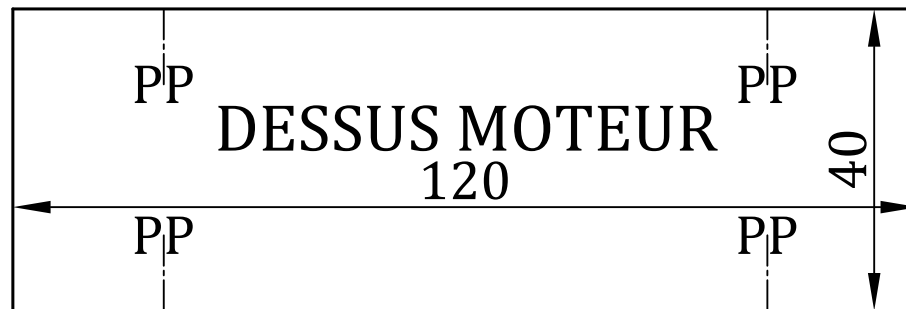
30

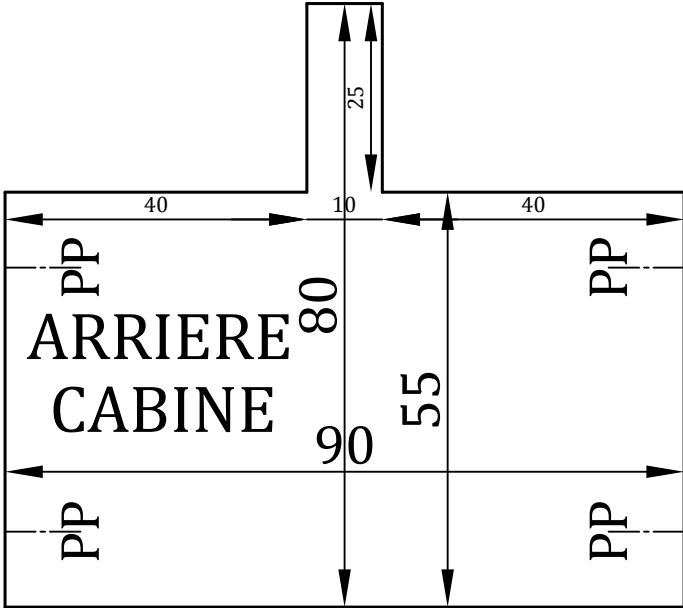
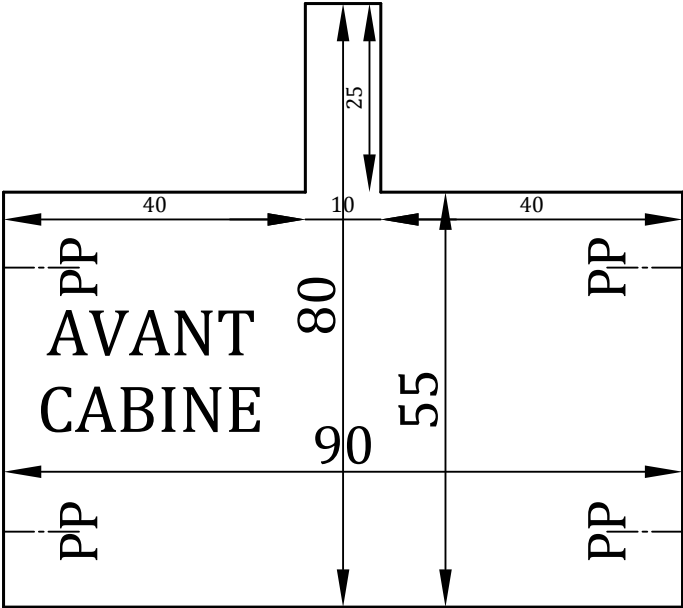
40





PP=Pré Perçage: DIAM=1.5 mm





PP=Pré Percage: DIAM=1.5 mm

